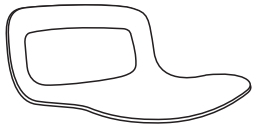


(A) X1



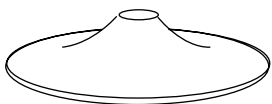
(B) X1



(C) X1



(D) X1



(E) X1

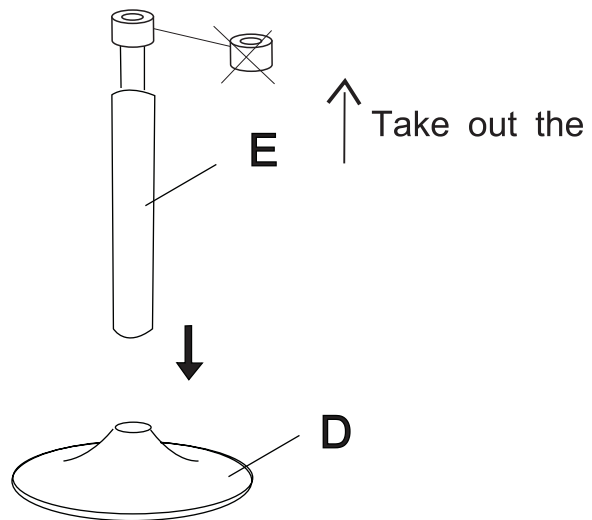


(F) X4

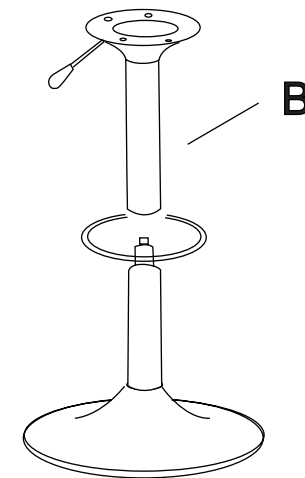


M6x14mm

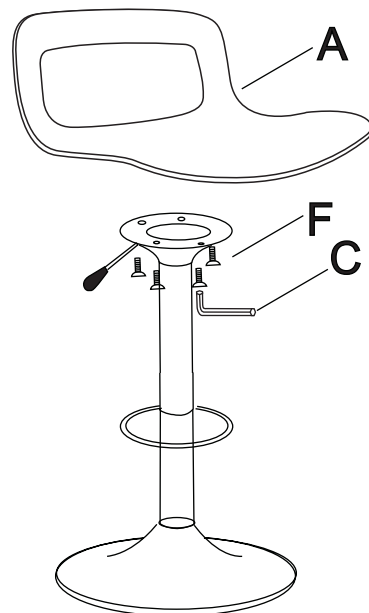
1



2



3



4

